



**REGIONE LAZIO**  
**ASSESSORATO AGRICOLTURA**  
 PROGRAMMA DI SVILUPPO RURALE 2007/2013 - MISURA 128 AZIONE 1 -  
 Miglioramento e creazione delle infrastrutture commesse  
 allo sviluppo e all'adeguamento dell'agricoltura e della silvicoltura  
 DELIBERA DI GIUNTA N° 74 DEL 18 FEBBRAIO 2014



**COMUNE DI LENOLA**  
**(PROVINCIA DI LATINA)**

ESECUZIONE DELLE OPERE DI INGEGNERIA NATURALISTICA  
 "FOSSE DI GIANCARLO"

CARTOGRAFIE E PARTICOLARI ESECUTIVI

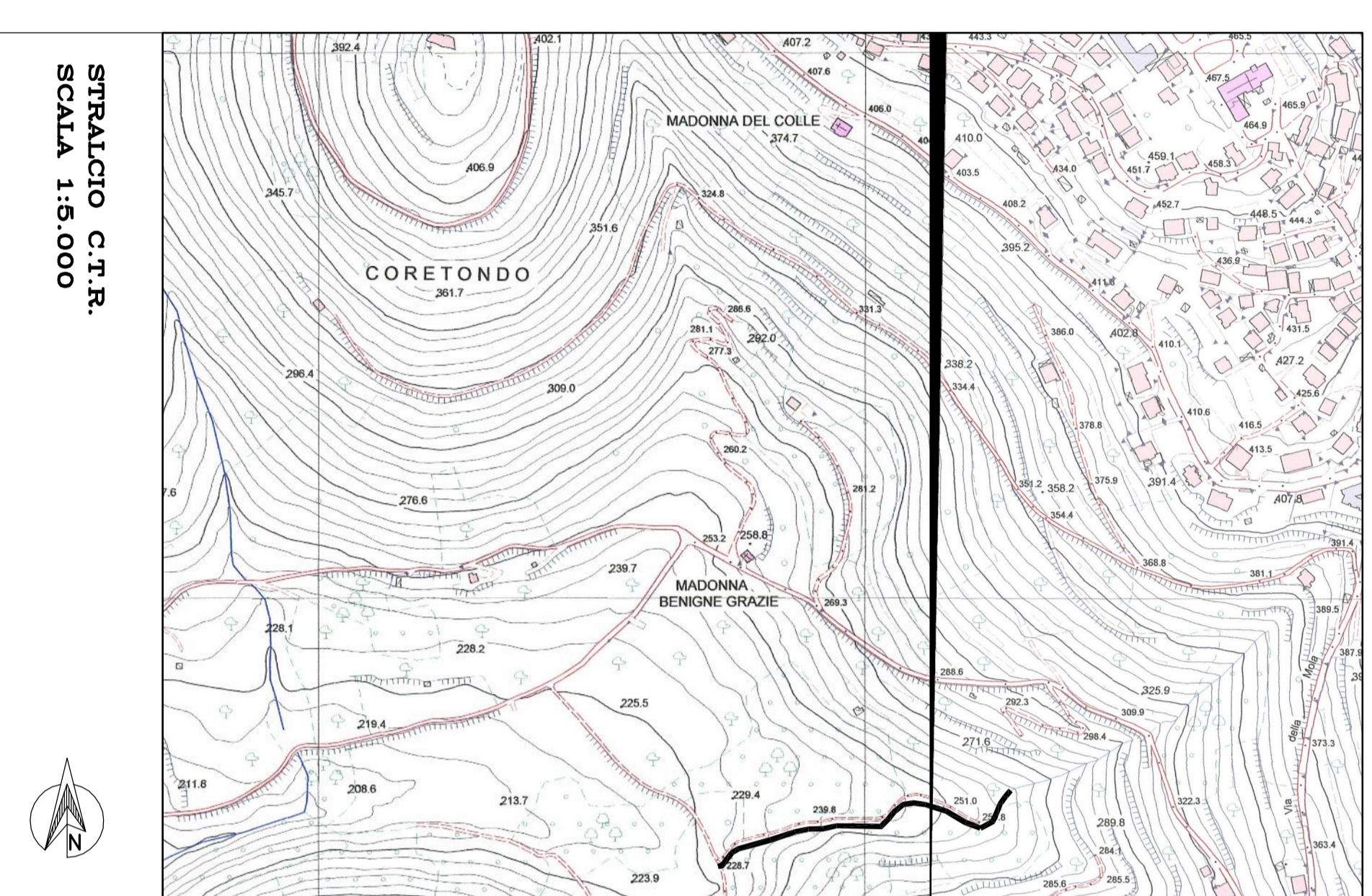
PARTE RISERVATA ALL'UFFICIO

TAVOLA

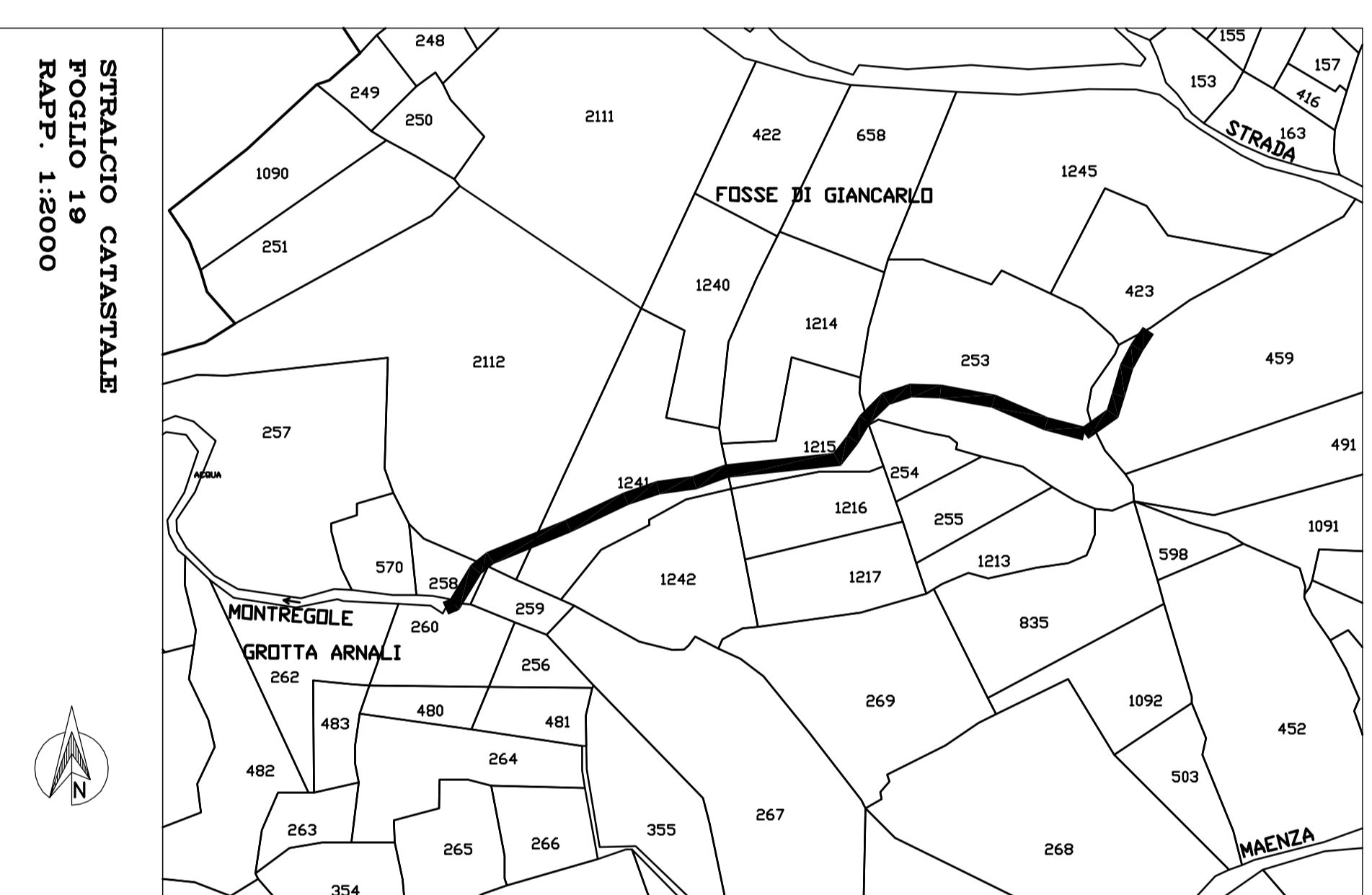
ELABORATO GRAFICO

DATA APRILE 2014

PROGETTAZIONE REDATTA DA  
 COMUNE DI LENOLA  
 Ufficio Tecnico Comunale  
 Settore Lavori Pubblici



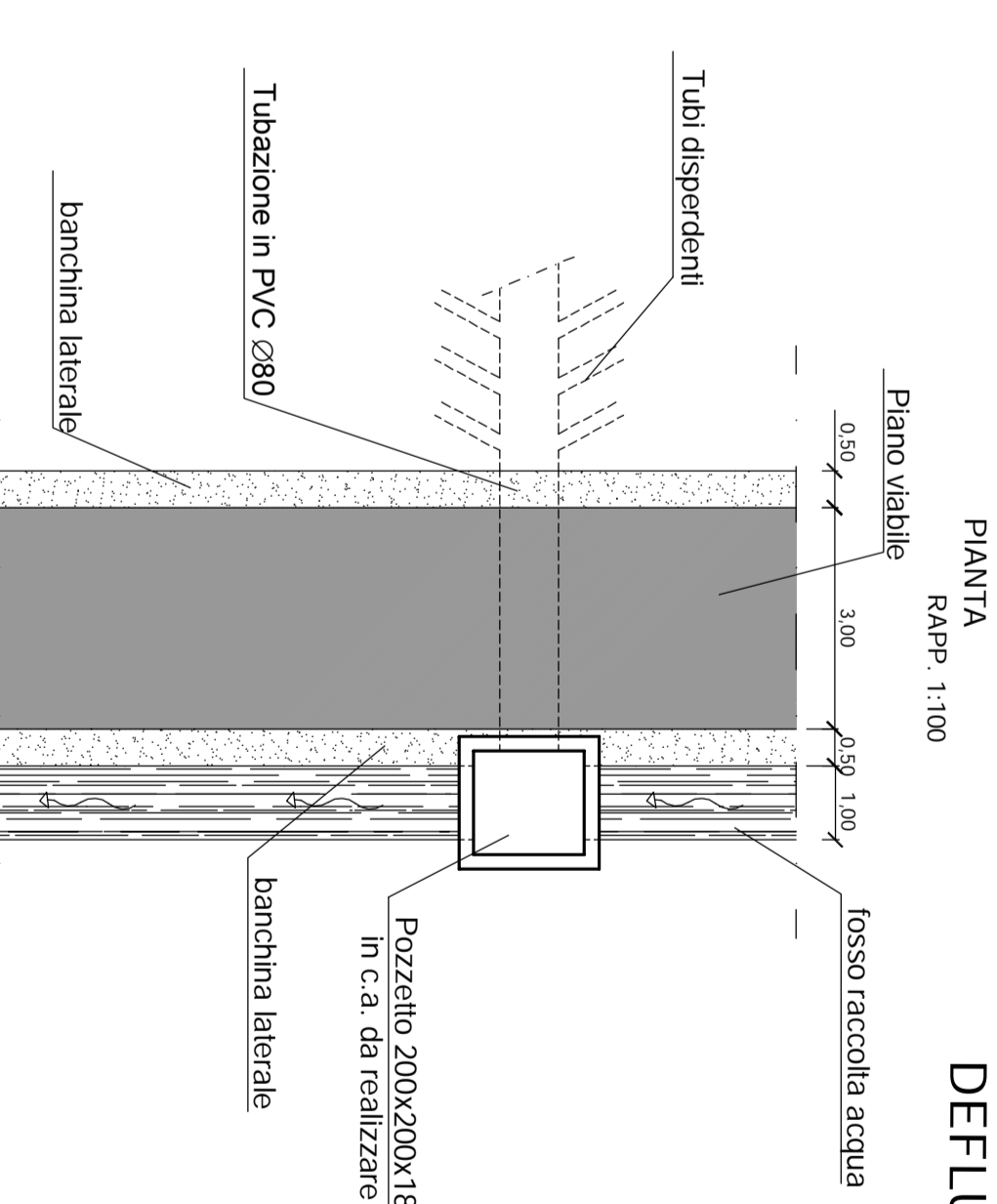
STRALCIO C.T.R.  
 SCALA 1:5.000



STRALCIO CATASTALE  
 FOGLIO 19  
 RAPP. 1:2000

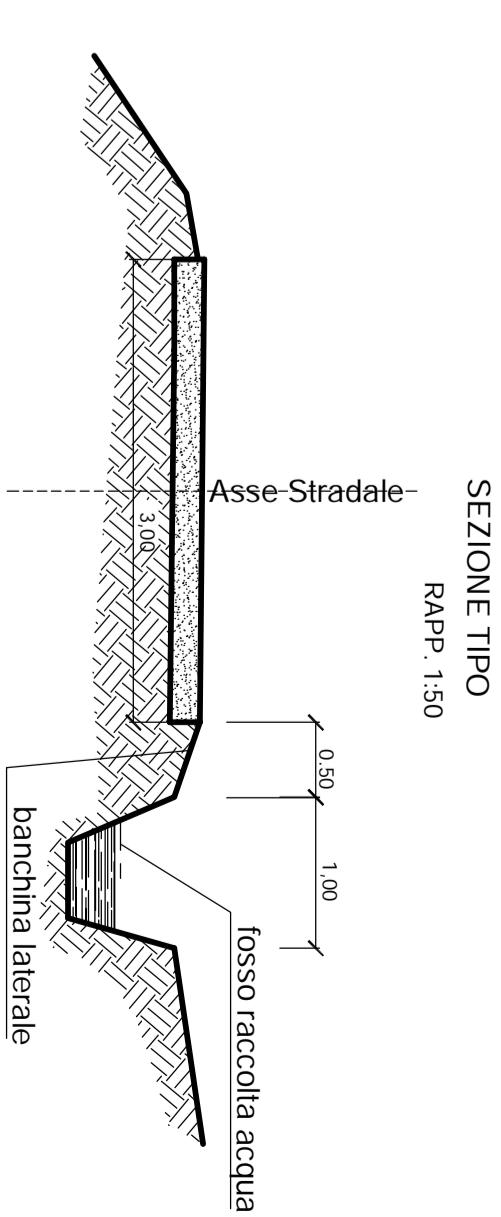
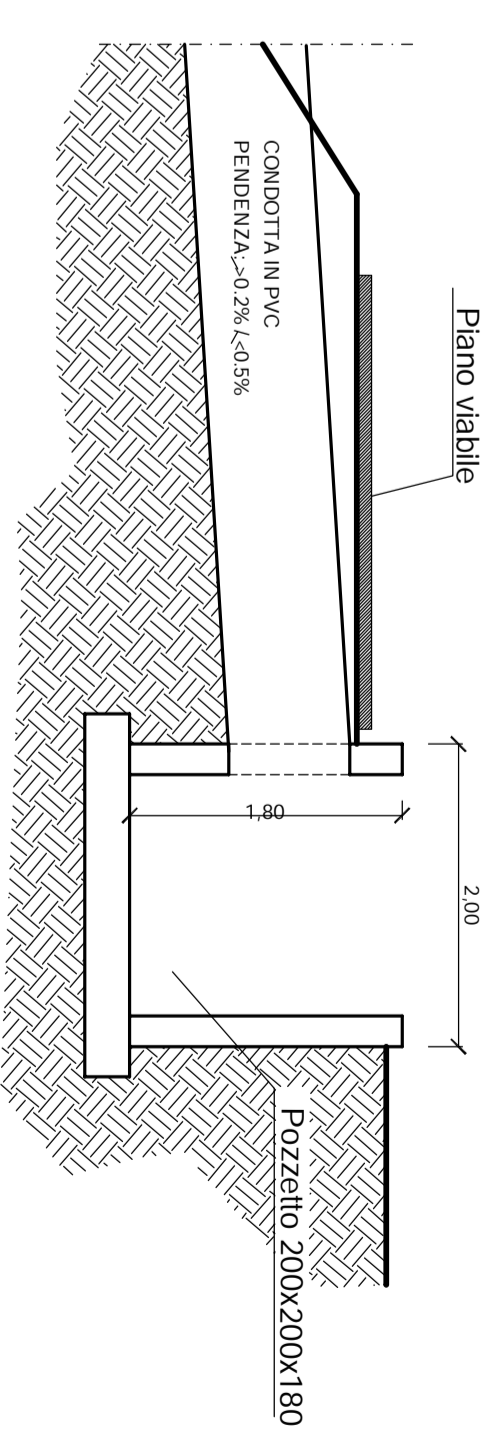


**REALIZZAZIONE FOSSO PER  
 DEFLUSSO ACQUE METEORICHE**



PIANTA  
 RAPP. 1:100

**PARTICOLARE ATTRAVERSAMENTO  
 Rapp. 1:50**



SEZIONE TIPO  
 RAPP. 1:50