

COMUNE DI LENOLA

Provincia di Latina

**REALIZZAZIONE DI STRUTTURA METALLICA
INDIPENDENTE A SOPPALCO PER
INSERIMENTO ANTINCENDIO E SERVIZI**

*Intervento di recupero architettonico, messa a norma,
sostenibilità ambientale, abbattimento barriere
architettoniche dell'antico cine-teatro Lilla*

COMMITTENTE: Comune di Lenola

PROGETTO ESECUTIVO

**FILI FISSI - CARPENTERIA METALLICA
TELAJ LONGITUDINALI E TRASVERSALI**

**TAV
01ST**

scala varie

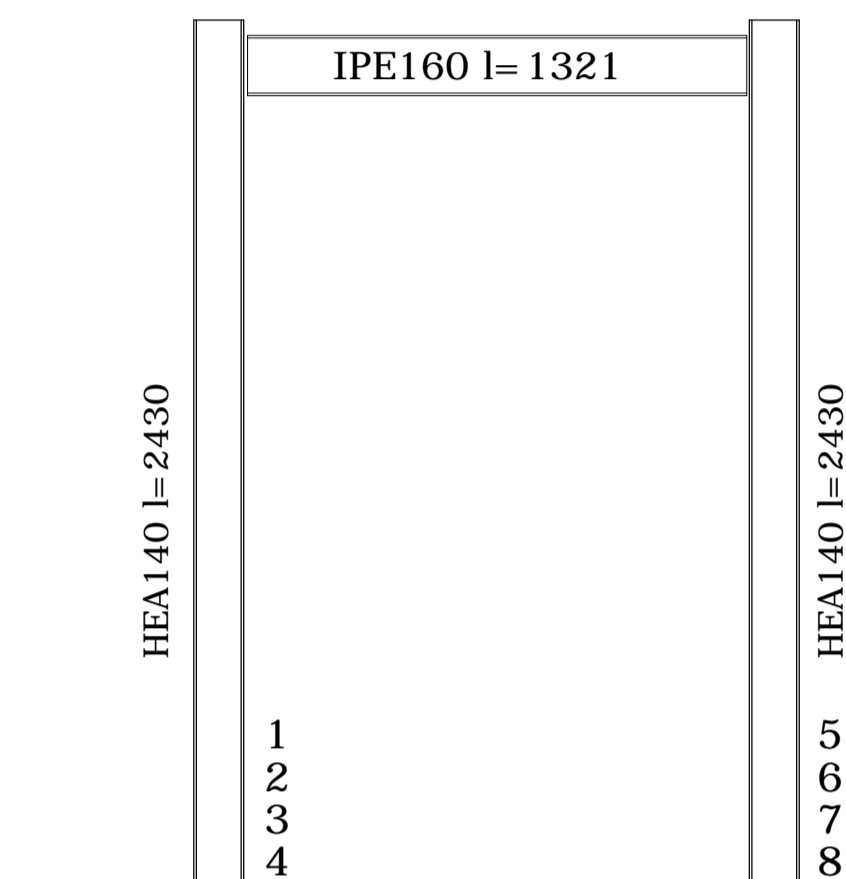
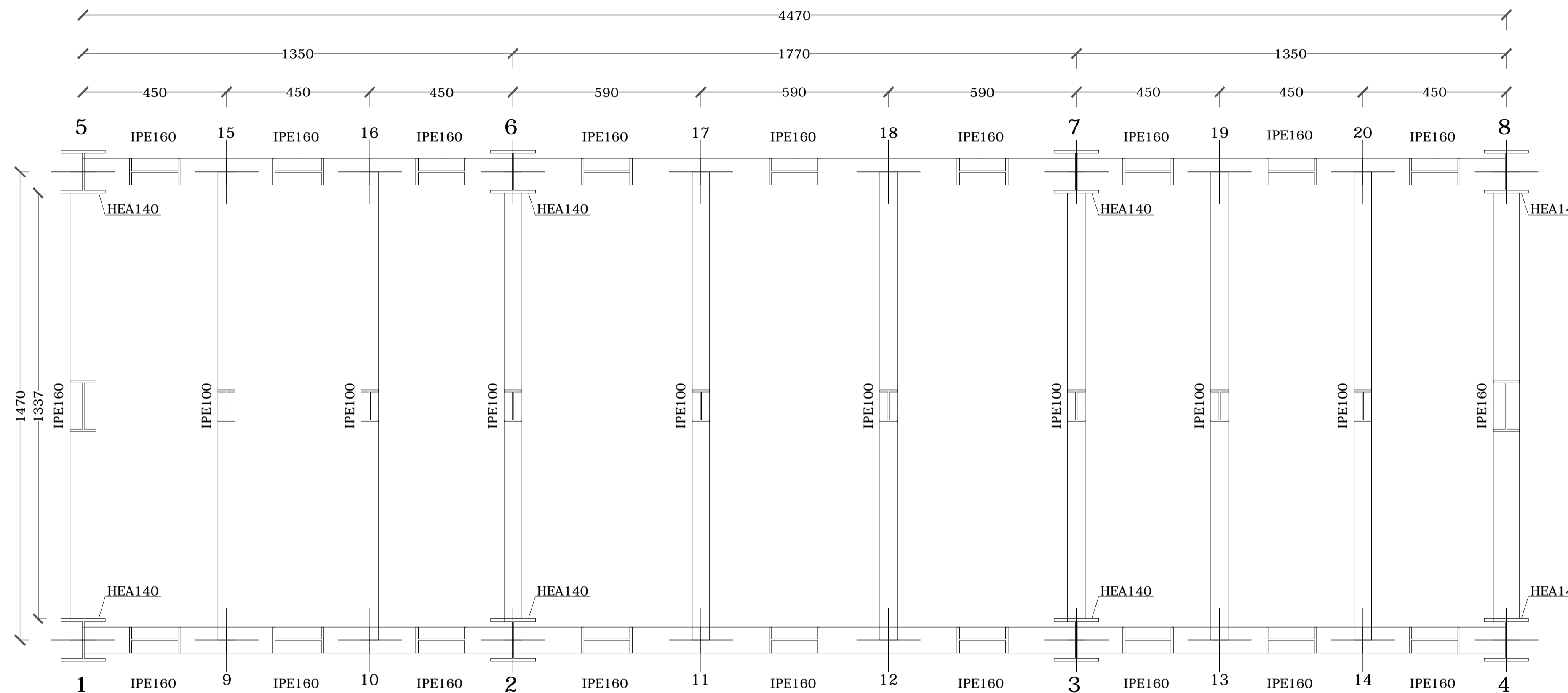
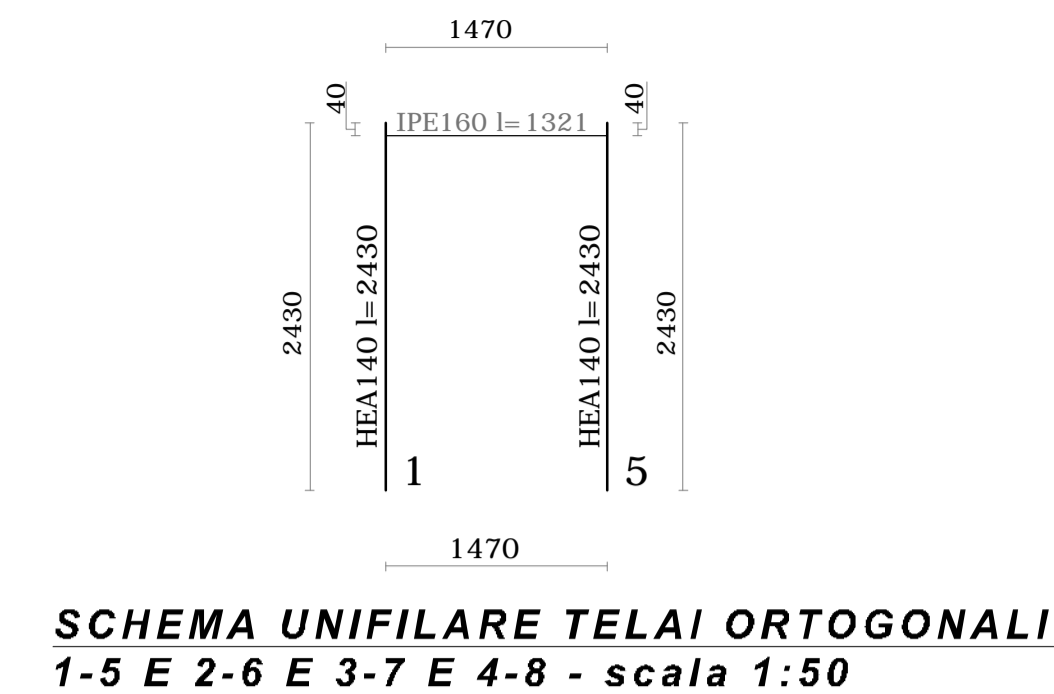
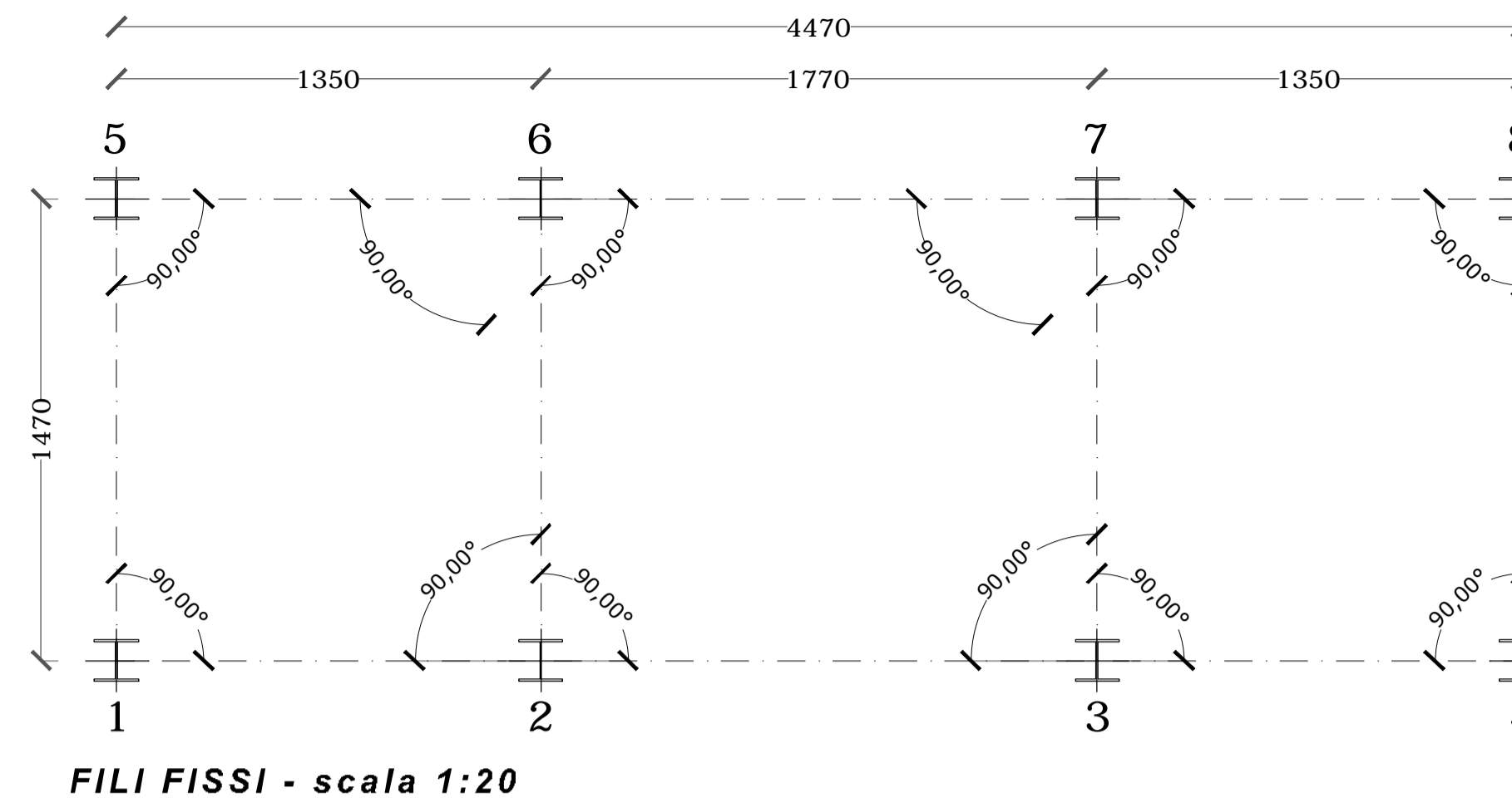
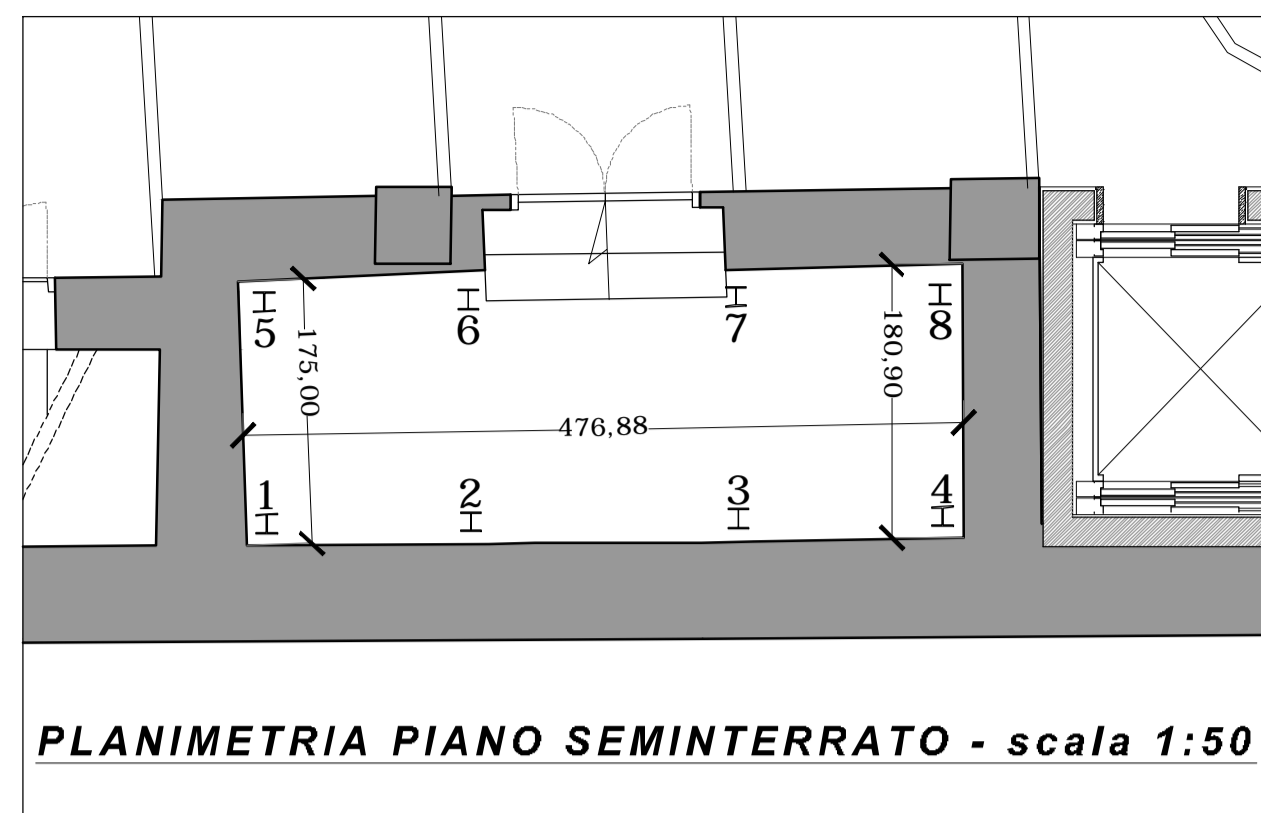
Responsabile Unico del Procedimento
Geom. F. MASTROBATTISTA

Data: OTTOBRE 2015

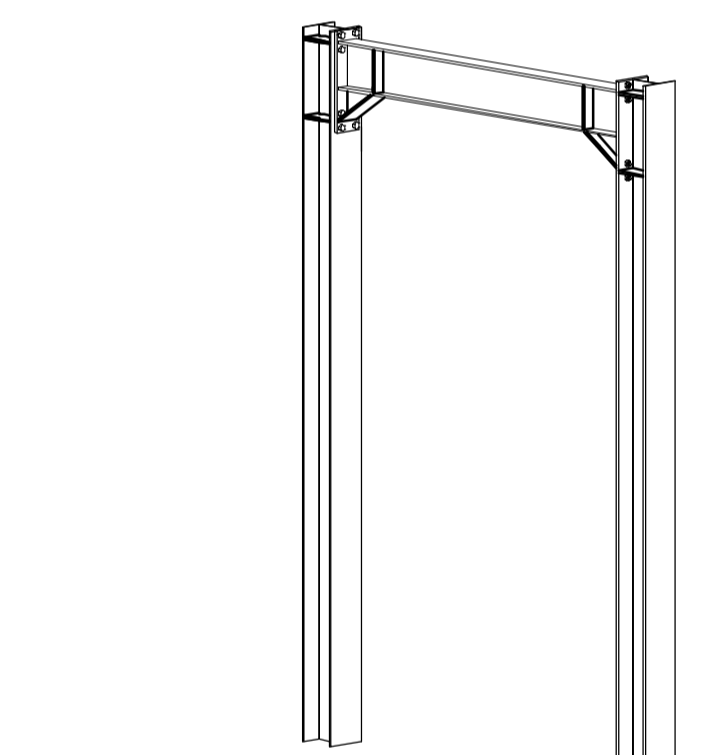
Aggiornamento 1:
Aggiornamento 2:

PROGETTAZIONE: Edl engineering srl

PROGETTISTA STRUTTURALE
Dott. Ing. Giovanni SCIACCA

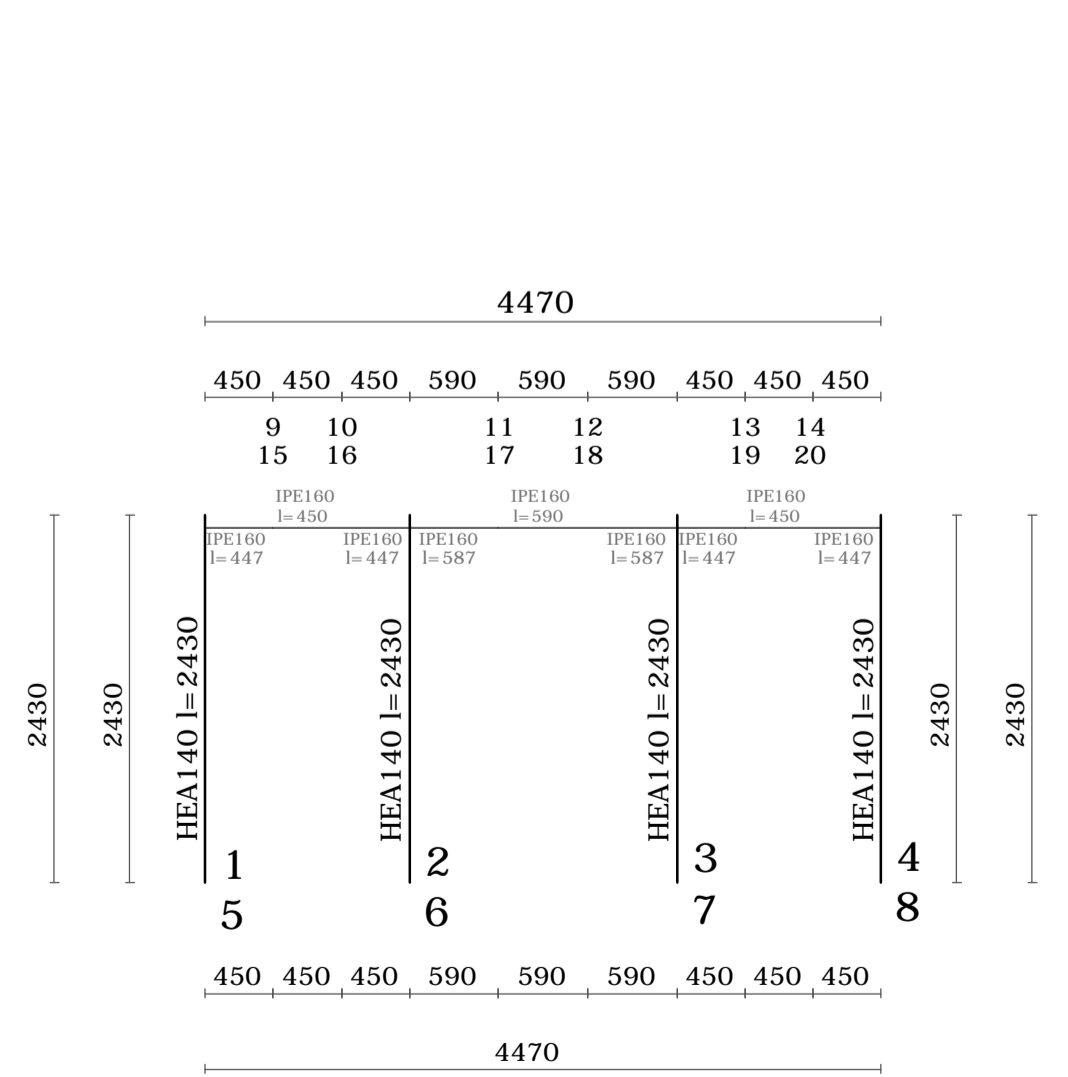


**ESECUTIVO TELAJ ORTOGONALI
1-5 E 2-6 E 3-7 E 4-8 - scala 1:50**

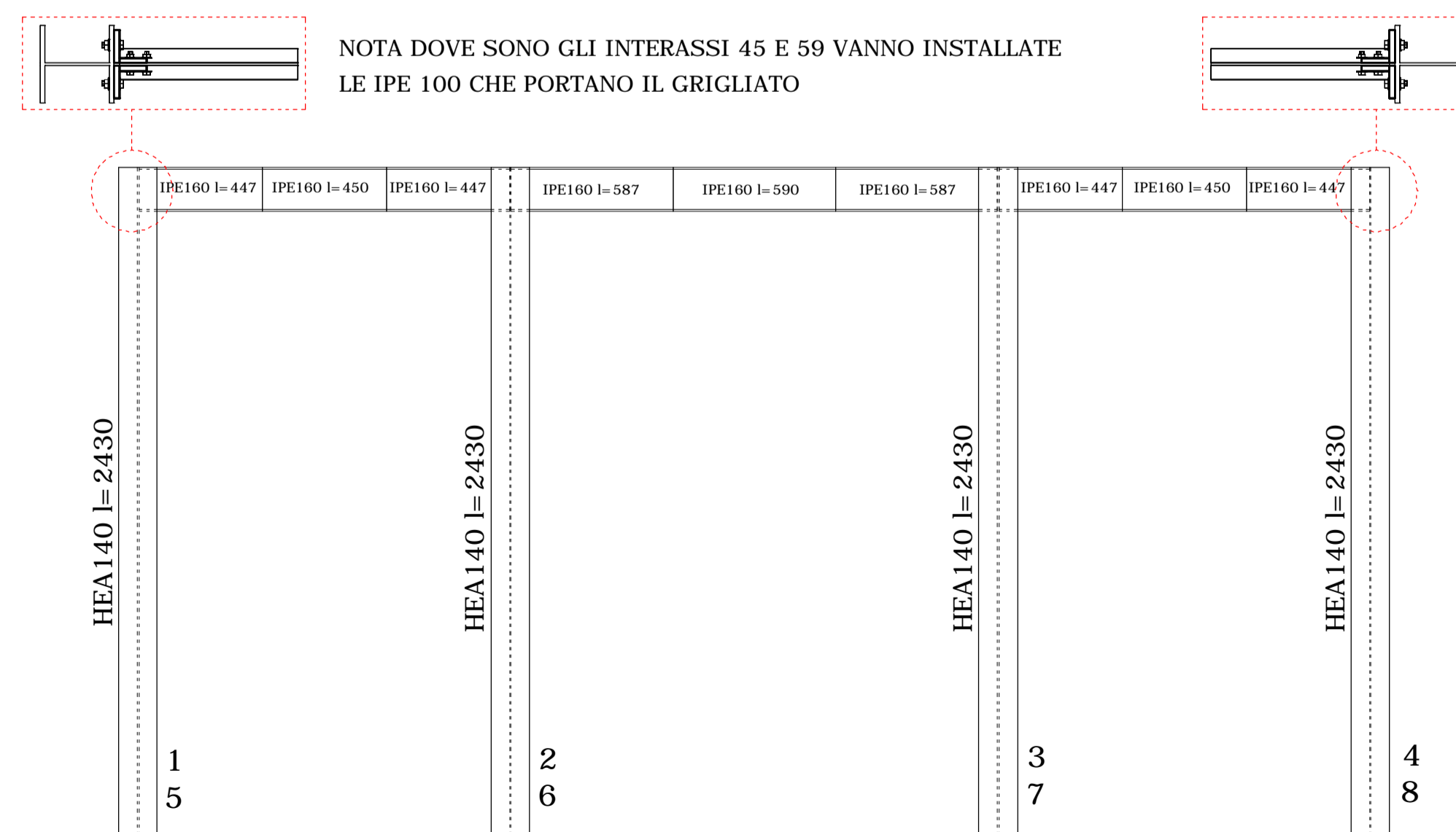


SCHEMA ASSONOMETRICO

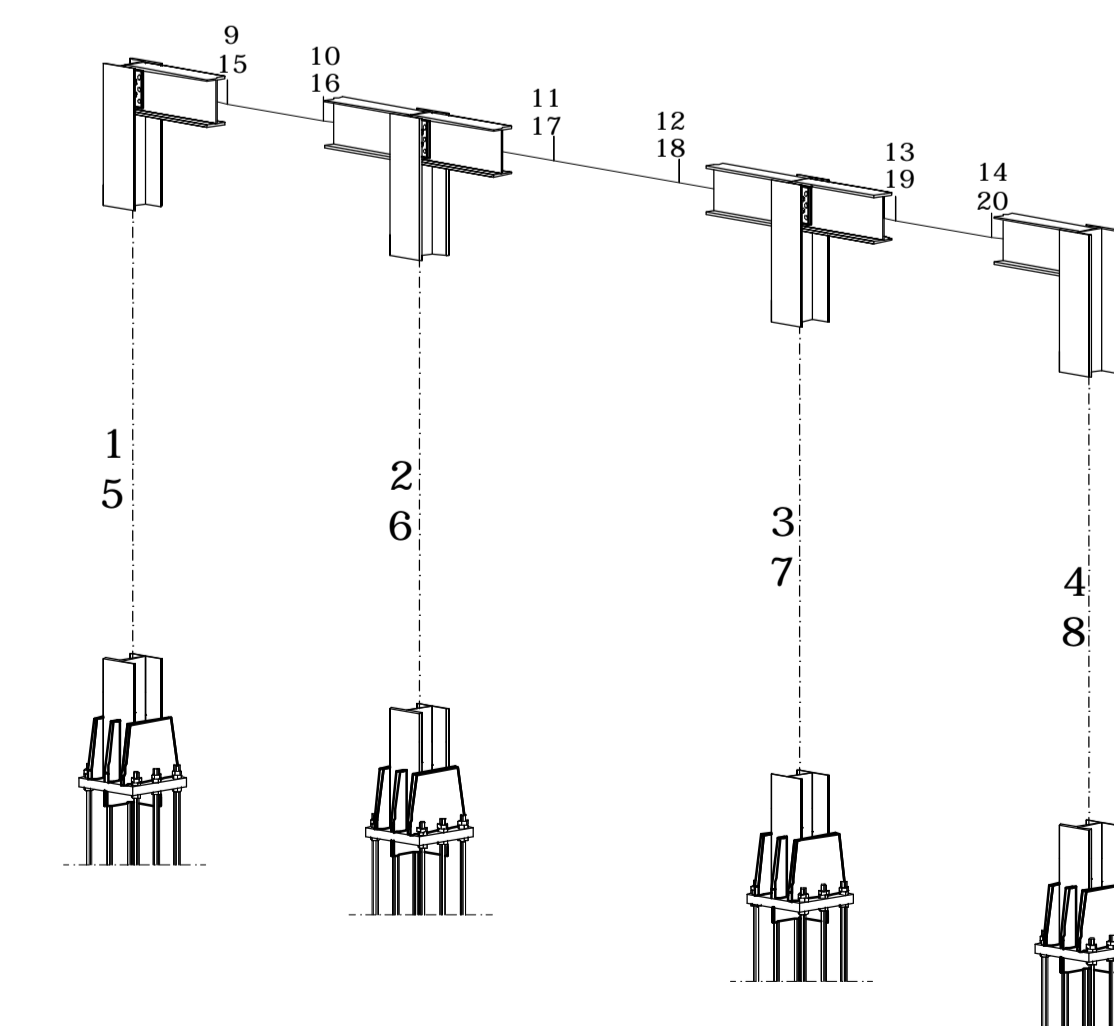
CARPENTERIA METALLICA - scala 1:10



**SCHEMA UNIFILARE TELAJ
LONGITUDINALI 1-4 E 5-8 - scala 1:50**



ESECUTIVO TELAJ LONGITUDINALI 1-4 E 5-8 - scala 1:20



SCHEMA ASSONOMETRICO